

PROFESSOR DANILO

ROBÓTICA – 8º ANO – 22/09/2020

FOLHA 02

**ACENDENDO UMA LÂMPADA
COM DOIS INTERRUPTORES
INDEPENDENTES**

Isto não é uma tarefa, mas sim um desafio. Tente resolver o problema, mas não se preocupe, pois na próxima aula o professor trará a solução.

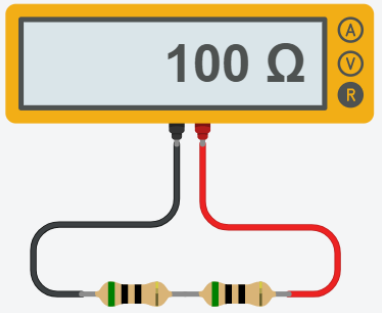
O problema consiste em você utilizar dois interruptores para acender e apagar uma lâmpada de forma totalmente independente, isto é, usando apenas um interruptor você consegue acender e apagar a lâmpada independente da posição do outro interruptor.

Parece uma coisa simples, pois você provavelmente já usou algo do tipo em sua casa, talvez até mesmo em seu quarto: você pode acender ou apagar a lâmpada em qualquer um dos interruptores.

Veja na figura abaixo os elementos que você irá precisar para resolver o problema.

**TAREFA 5 – ASSOCIANDO
RESISTORES EM SÉRIE**

Começemos colocando resistores em série.



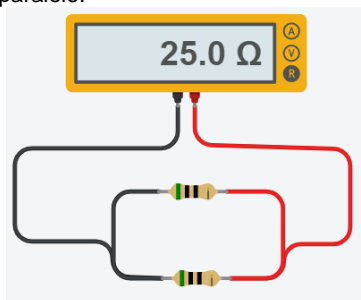
A resistência total é a soma das resistências que estão em série. Mesmo se tivermos mais que dois resistores, se tivermos n resistores então a resistência final será a soma das n resistências:

$$R_{eq} = R_1 + R_2 + R_3 + \dots + R_n$$

Faça um circuito com 3 resistores de valores diferentes e verifique se a resistência será realmente igual à soma das resistências.

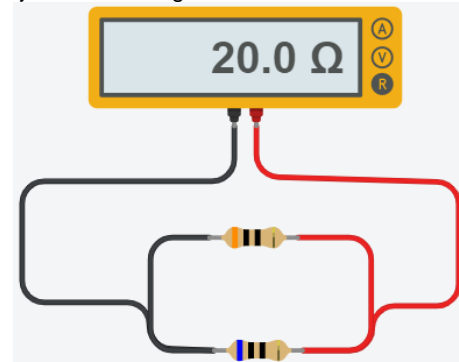
**TAREFA 6 – ASSOCIANDO
RESISTORES EM PARALELO**

Continuando, vejamos o que seria uma associação de resistores em paralelo.



Esse é mais difícil de calcular, por isso comece, como na figura, com apenas dois resistores iguais. No caso, usamos dois resistores de 50 ohm cada, dando uma resistência total (ou equivalente) de 25 ohm.

Será que é só dividir por dois então? Mas e se elas forem diferentes? Por exemplo, uma de 60 e outra de 30 ohm, como fica? Vajamos isto na figura abaixo.



Digamos que você tenha n resistores em paralelo, chamados de $R_1, R_2, R_3, \dots, R_n$. O inverso da resistência equivalente será a soma dos inversos das resistências:

$$\frac{1}{R_{eq}} = \frac{1}{R_1} + \frac{1}{R_2} + \frac{1}{R_3} + \dots + \frac{1}{R_n}$$

Vamos fazer umas continhas...
Acompanhe na aula.

Assim, esta sexta tarefa consiste em montar um circuito com pelo menos três resistores em paralelo, todos diferentes, calcular a resistência equivalente e verificar se a resistência calculada condiz com a determinada pelo Tinkercad.

PRIMEIRA LEI DE OHM

Esta atividade não é para entregar: vamos aprender o que é a primeira Lei de Ohm e como ela nos ajuda a calcular a corrente necessária para acender um LED sem queimá-lo.

Esta lei relaciona a diferença de potencial U , a resistência do resistor R e a corrente que passa por ele i . Ela é:

$$U = R \cdot i$$

Vamos calcular qual deve ser a resistência elétrica que devemos usar para conectar um LED verde em 3 V.

LEDs		
Cor do LED	Tensão em Volts (V)	Corrente em Milliampères (mA)
Vermelho	1,8V - 2,0V	20 mA
Amarelo	1,8V - 2,0V	20 mA
Laranja	1,8V - 2,0V	20 mA
Verde	2,0V - 2,5V	20 mA
Azul	2,5V - 3,0V	20 mA
Branco	2,5V - 3,0V	20 mA

Na próxima aula voltaremos à usar o Arduino.